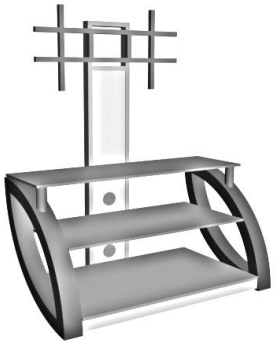
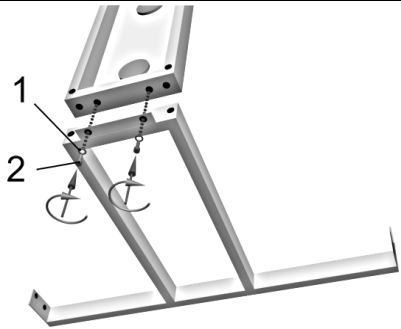
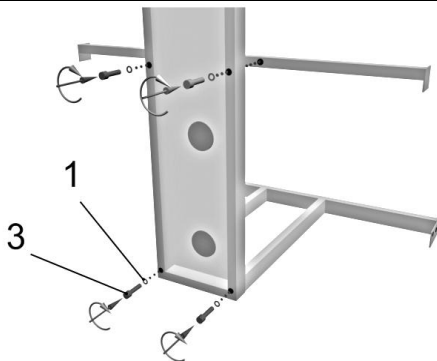
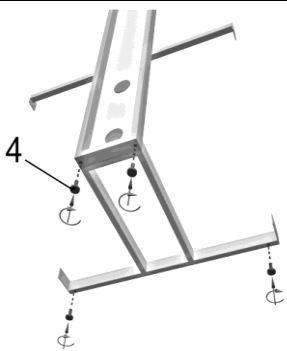
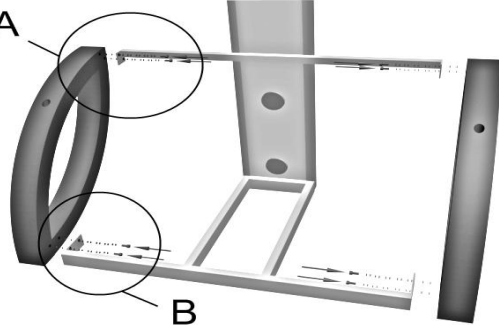
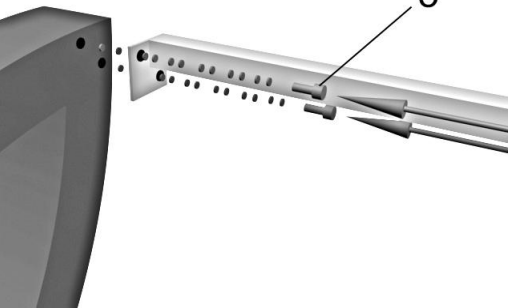
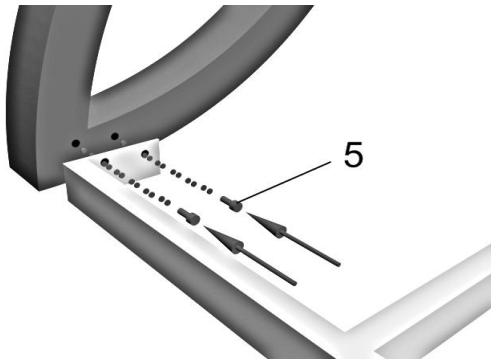
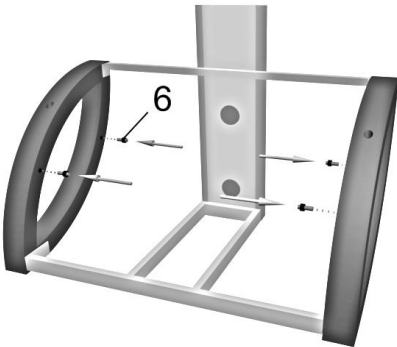
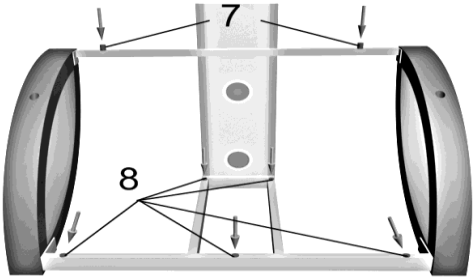
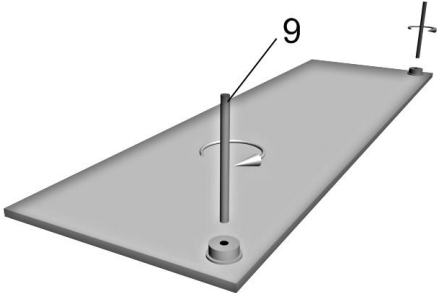
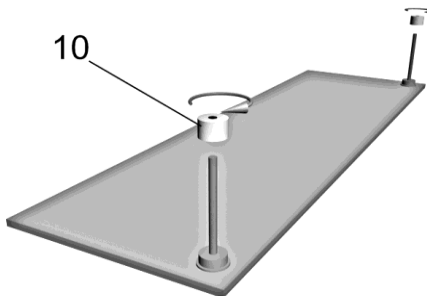
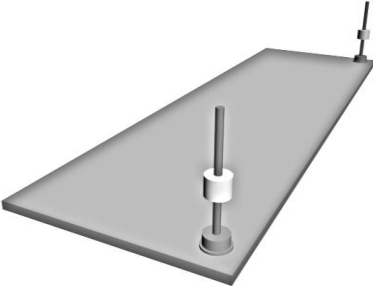
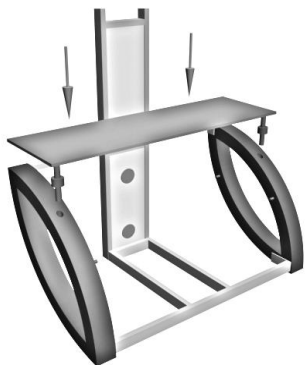


Инструкция по сборке изделия "Фантом с ПС"

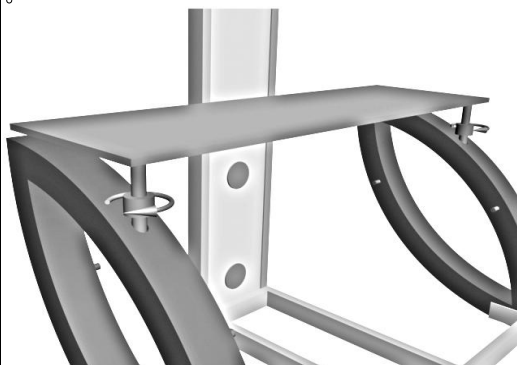
<p>1</p>  <p>Общий вид</p>	<p>2</p>  <p>Привертите опорную рамку к стенду 1. Шайба М8 (2 шт.) 2. Болт 8x20 (2 шт.)</p>	<p>3</p>  <p>Соберите каркас стола 1. Шайба М8 (4 шт.) 3. Болт 8x55 (4 шт.)</p>	<p>4</p>  <p>Вверните регулируемые опоры 4. Регулируемая опора (4 шт.)</p>
<p>5</p>  <p>Привертите боковины с помощью винтов и шестигранного ключа №5</p>	<p>A</p>  <p>5. Винт М6x16 шестигранный (4 шт.)</p>	<p>B</p>  <p>5. Винт М6x16 шестигранный (4 шт.)</p>	<p>6</p>  <p>Установите полкодержатели 6. Полкодержатель (4 шт.)</p>
<p>7</p>  <p>Установите противоскользящие демпфирующие опоры 7. Вспон 9мм(2 шт.) 8. Вспон 3мм(5 шт.)</p>	<p>8</p>  <p>Вверните шпильки с умеренной силой 9. Шпилька М10 (2 шт.)</p>	<p>9</p>  <p>Вверните "бочонка" на шпильки 10. Бочонок (2 шт.)</p>	<p>10</p>  <p>Закрутите бочонок примерно до центра шпильки</p>

11



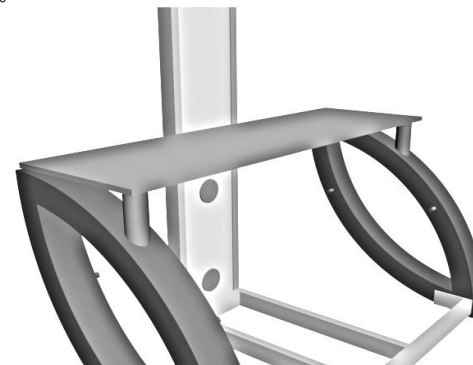
Установите верхнее стекло,
как показано на рис.11

12



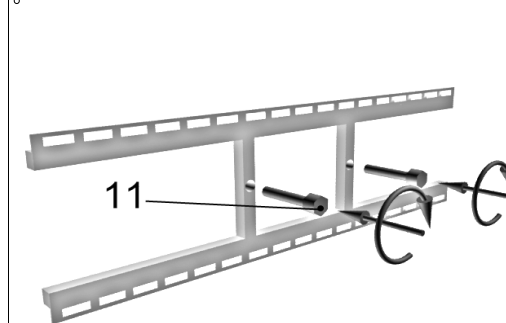
С помощью бочонка отрегулируйте
стекло по горизонтали (желательно
воспользоваться уровнем)

13



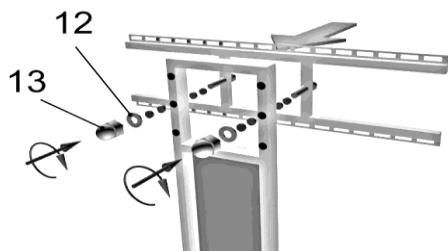
После чего поднять стекло и
установить на бочата хромированные
декоративные трубы

14



Вверните болты в рамку
11. Болт 10x70 (2 шт.)

15



Приверните рамку к стойке
12. Шайба M10 (2 шт.)
13. Гайка сфера M10 (2 шт.)

Перечень используемой фурнитуры

1. Шайба M8 (6 шт.)
2. Болт 8x20 (2 шт.)
3. Болт 8x55 (4 шт.)
4. Регулируемая опора (4 шт.)
5. Винт M6x16 шестигранный (8 шт.)
6. Полкодержатель (4 шт.)
7. Витрон 9мм (2 шт.)
8. Витрон 3мм (5 шт.)
9. Шпилька M10 (2 шт.)
10. Бочонок (2 шт.)
11. Болт 10x70 (2 шт.)
12. Шайба M10 (2 шт.)
13. Гайка сфера M10 (2 шт.)
14. Ключ шестигранный №5 (1 шт.)
15. Хромированные декоративные трубы (2 шт.)

Технические параметры

- Максимальная нагрузка на верхнее стекло - до 60кг.
- Максимальная нагрузка на полки - до 25кг.



Предупреждения

Протирайте стекло средством для чистки стекол
Не позволяйте детям залезать на стойку
Не устанавливайте приборы слишком близко к краю стойки

Примечания:

1. Рекомендовано собирать стойку с использованием уровня
2. Производитель оставляет за собой право вносить незначительные изменения в конструкцию, без дополнительного уведомления потребителя