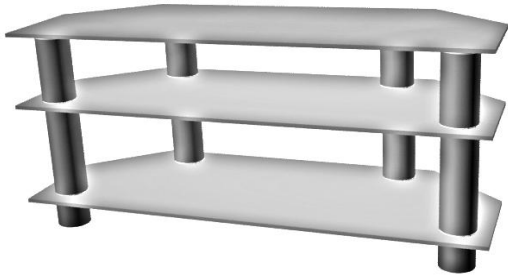


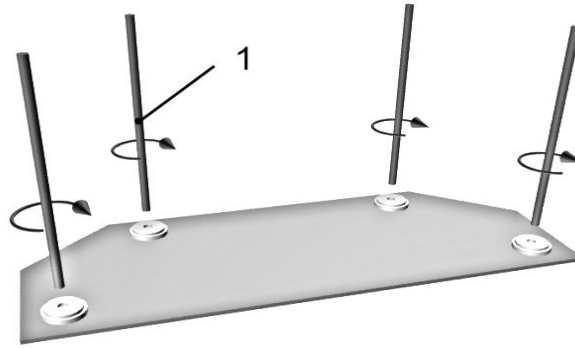
Инструкция по сборке изделия "Джетта Т 1000"

1



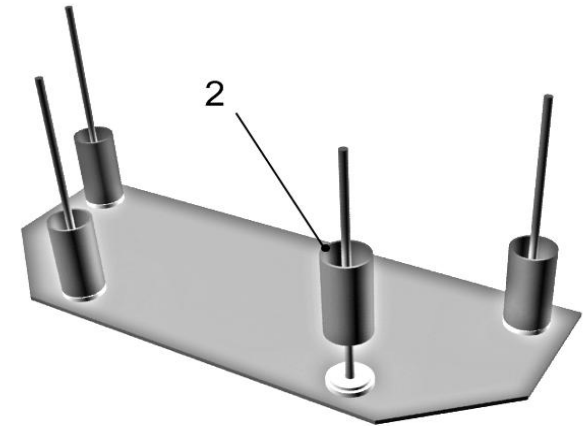
Общий вид

2



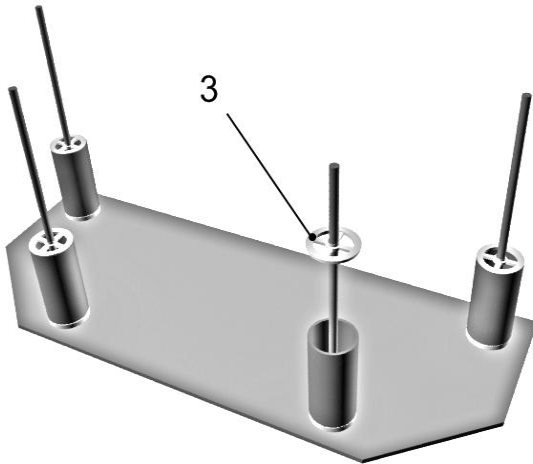
Положите верхнее стекло на ровную гладкую поверхность и вверните шпильки до упора, как показано на рис. 2
1. Шпилька М8 (4 шт.)

3



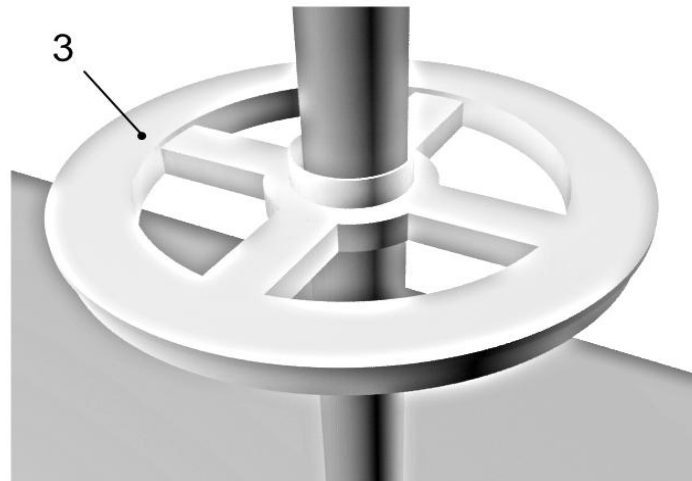
Установите средние опоры
2. Опоры 172 мм (4 шт.)

4



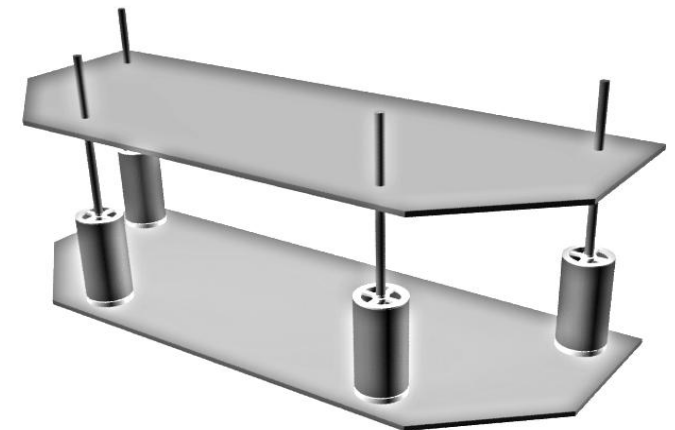
Установите проставочные кольца
3. Проставочное кольцо (4 шт.)

5



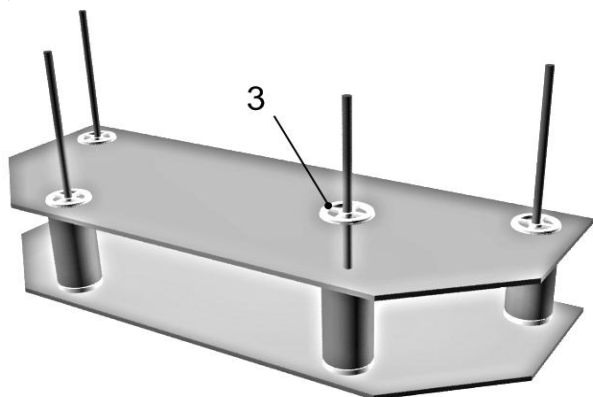
Проставочные кольца устанавливаются выступом вверх!!!

6



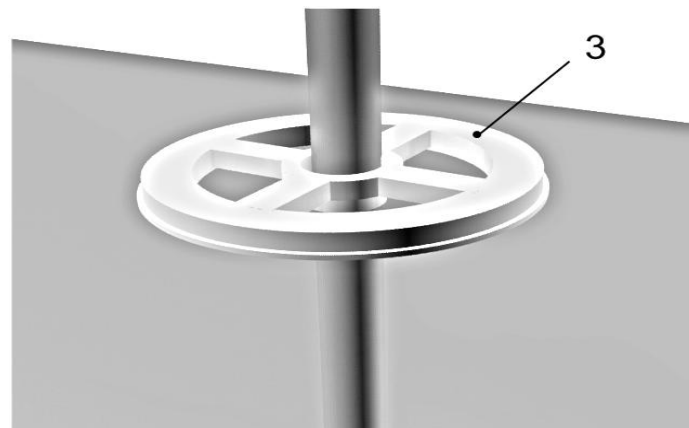
Установите стекло как показано на рис.6

7



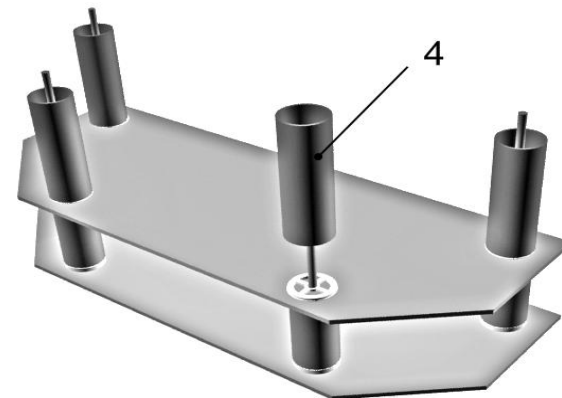
Установите проставочные кольца
3. Проставочное кольцо (4 шт.)

8



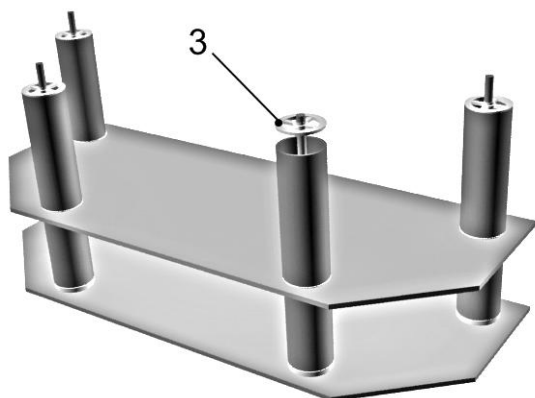
Проставочные кольца устанавливаются выступом вниз!!!

9



Установите длинные опоры
4. Опора 225 мм (4 шт.)

10



Установите проставочные кольца
выступом вверх!!!

3. Проставочное кольцо (4 шт.)

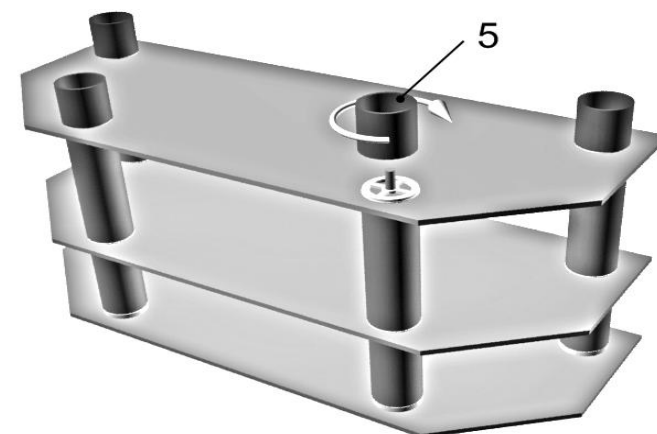
11



После установки стекла установите
проставочные кольца выступом вниз!!!

3. Проставочное кольцо (4 шт.)

12



Верните короткие опоры для придания конструкции
жесткости.

5. Опора 48мм (4 шт.)

Перечень используемой фурнитуры:

1. Шпилька M8 (4 шт.)
2. Опора 172 мм (4 шт.)
3. Проставочное кольцо (16 шт.)
4. Опора 225 мм (4 шт.)
5. Опора 48 мм (4 шт.)



Предупреждения

- Протирайте стекло средством для чистки стекол
- Не позволяйте детям залезать на стойку
- Не устанавливайте приборы слишком близко к краю стойки

Нагрузка на верхнее стекло 60 кг. на остальные 25 кг.

Срок службы данного изделия - не менее 10 лет с момента продажи

Примечания:

1. Рекомендовано собирать стойку с использованием уровня
2. Производитель оставляет за собой право вносить незначительные изменения в конструкцию, без дополнительного уведомления потребителя

Акур дизайн студия www.akur-design-studio.ru