

### комплект крепежа I

22	шайба 8 увеличенная	- 8 шт
23	гайка М6	- 8 шт
24	Заглушка	- 1 шт
25	Винт М6х14	- 8 шт
26	Колпачок	- 8 шт

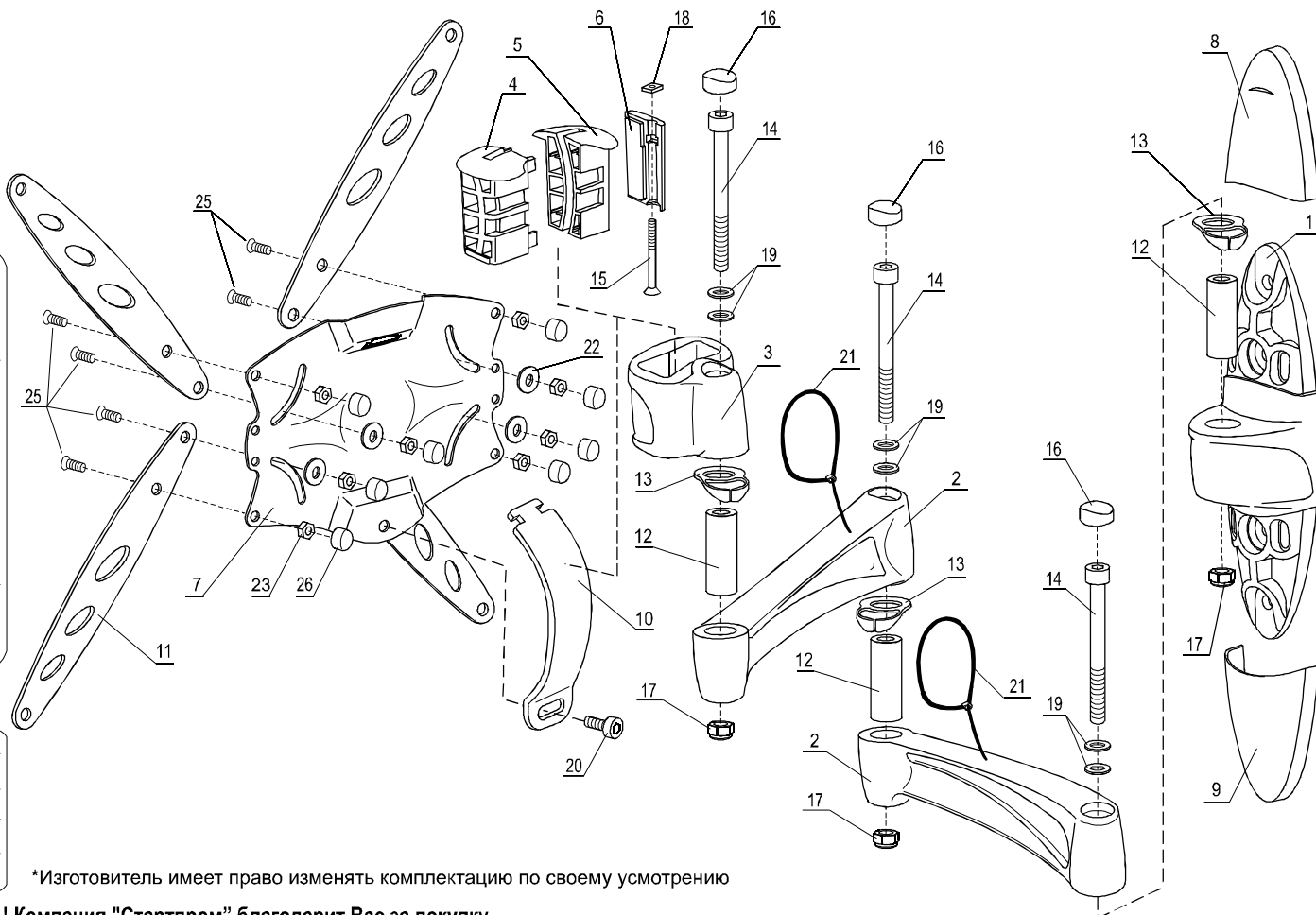
### комплект крепежа II

27	саморез 8x70	- 3 шт
28	дюбель 12x60	- 3 шт
29	Ключ шестигранный S=6	- 1 шт
30	шайба 8 увеличенная	- 4 шт
31	винт М4х16	- 4 шт
32	винт М5х14	- 4 шт
33	винт М6х16	- 4 шт
34	винт М6х20	- 4 шт
35	винт М8х14	- 4 шт
36	Ключ гаечный М6/М5	- 1 шт
37	шайба 8	- 3 шт
38	шайба пластмассовая	- 4 шт

### комплект крепежа III

только для LCDS-5029

12	втулка	- 1 шт
13	кольцо	- 1 шт
14	винт М8х80	- 1 шт
17	гайка М8	- 1 шт
19	шайба 8	- 2 шт



\*Изготовитель имеет право изменять комплектацию по своему усмотрению

Комплектность изделия		LCDS-5025	LCDS-5026	LCDS-5029
№	Наименование	Кол-во шт.	Кол-во шт.	Кол-во шт.
1	Основание	1	1	1
2	Рычаг	1	—	2
3	Опора	1	1	1
4	Вкладыш левый	1	1	1
5	Вкладыш правый	1	1	1
6	Фиксатор	1	1	1
7	Держатель	1	1	1
8	Крышка с эмблемой	1	1	1
9	Крышка	1	1	1
10	Скоба	1	1	1
11	Планка	4	4	4
12	Втулка	2	1	2
13	Кольцо с кабель-каналом	2	1	2
14	Винт М8х80	2	1	2
15	Винт М5х40	1	1	1
16	Заглушка	1	—	2
17	Гайка М8	2	1	2
18	Гайка М5 квадратная	1	1	1
19	Шайба 8	4	2	4
20	Винт М8х12	1	1	1
21	Хомут	1	—	2

**Уважаемый покупатель! Компания "Стартпром" благодарит Вас за покупку.**

**Надеемся, что наша продукция прослужит Вам долго и станет залогом комфорта и уюта Вашего дома.**

**Внимание! Прежде, чем произвести установку кронштейна, ознакомьтесь с данной инструкцией.**

**Нарушение инструкции может привести к падению опоры/полки или установленной на ней техники.**

#### 1. Рекомендации по установке

1.1 Прилагаемые детали подходят для крепления в стены, сделанные только из следующих материалов: бетон, бетонные блоки, массивный сплошной кирпич, деревянные балки.

**Внимание!** Не закрепляйте кронштейн на стенах сухой/безрастворной кладки и деревянных панелях.

В случае сомнений в прочности поверхности посоветуйтесь с продавцом-консультантом того магазина, где была приобретена продукция. Вы также можете позвонить нам, специалисты компании ответят на все интересующие Вас вопросы.

1.2 Устанавливайте кронштейн на достаточном расстоянии от потолка, пола и стен, с учетом размеров Вашей техники.

1.3 Предварительно просверлите в поверхности стены отверстия меньшего диаметра для более точной установки кронштейна.

После сверления измерьте правильность глубины отверстия.

1.4 **Внимание!** Проверьте прочность крепления к стене. После того, как кронштейн будет установлен, нагрузите его весом не менее 30 кг.

1.5 Проверьте надежность положения техники на опоре. Убедитесь, что она устойчива, сбалансирована по весу, и не может упасть или соскользнуть.

#### 2. Меры безопасности

2.1 Выбирайте наиболее безопасное место для установки.

Не устанавливайте кронштейн над проходами, а также предметами быта (стульями, кроватями и пр.).

2.2 В целях безопасности во время установки кронштейна посторонние люди не должны находиться вблизи производимой работы.

#### 3. Уход и эксплуатация

3.1 Через месяц после установки кронштейна убедитесь в том, что:

- крепежная пластина надежно прикреплена к стене;
- болты и гайки не ослабли;
- техника хорошо держится на кронштейне.

3.2 В дальнейшем повторяйте эту проверку каждые полгода.

#### 4. Гарантия изготовителя 5 лет

4.1 Компания «Стартпром» гарантирует замену или бесплатную починку изделия в случае обнаружения дефекта в изделии или материале, из которого оно изготовлено.

4.2 При заявке на возврат следует вернуть изделие с приложением оригинала документа, удостоверяющего покупку, продавцу или дистрибьютору компании «Стартпром».

4.3 Гарантия не распространяется на следующие случаи:

- естественный износ;
- повреждения, вызванные трением;
- дефекты поверхности;
- дефекты, вызванные ослаблением винтов и гаек;
- повреждения, возникшие в ходе установки аппаратуры к кронштейну;
- повреждения, возникшие в ходе установки кронштейна к стене;
- использование комплектующих, произведенных другой компанией;
- модификация или починка, сделанные не фирмой «Стартпром»;
- повреждения из-за несчастного случая;
- умышленное повреждение или повреждение, вызванное неправильным использованием.

