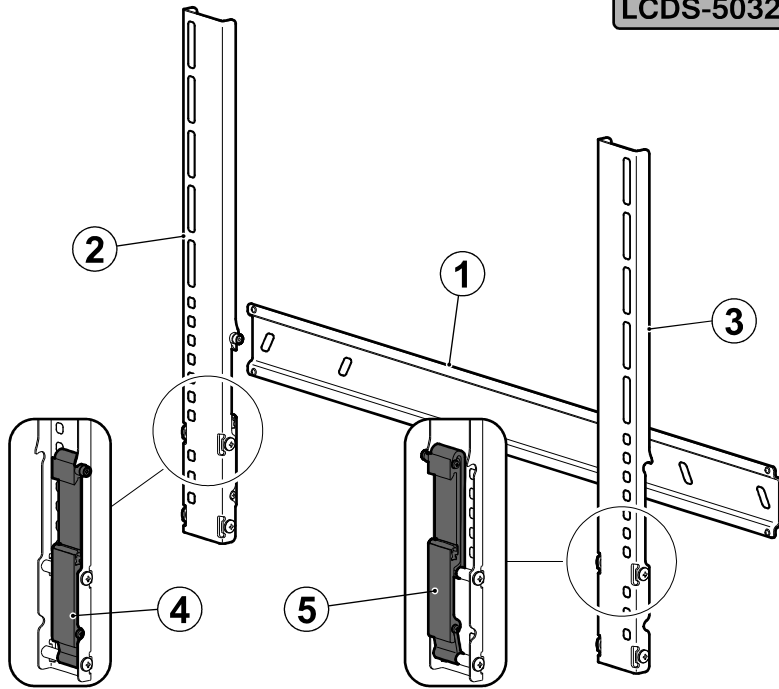
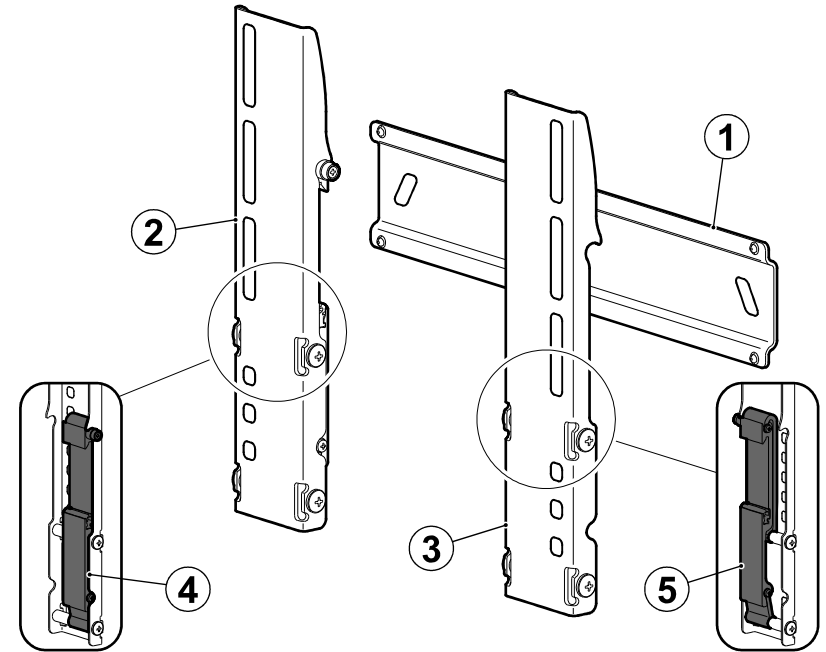


LCDS-5032



LCDS-5044



6		x2
7		x2
8		x4
9		x4
10		x4
11		x4
12		x4

Использовать при отсутствии крепежа в комплекте плазменной панели

*Производитель имеет право изменять комплектацию по своему усмотрению

Благодарим Вас за приобретение кронштейна Holder. Производитель предоставляет на это изделие гарантию 5 лет.

Производитель дает гарантию на то, что, если в течение гарантийного срока в изделии возникнут неисправности, связанные с дефектами производства и/или материалов, из которых оно изготовлено, он обязуется отремонтировать или заменить изделие бесплатно. Гарантия не распространяется на естественный износ.

Если применяется гарантия, изделие следует вернуть продавцу или дистрибьютору компании "Стартпром" с приложением оригинала документа, удостоверяющего покупку.

Гарантия производителя не распространяется на следующие случаи:

- если при установке и эксплуатации кронштейна была нарушена инструкция по эксплуатации;
- использование комплектующих, произведенных другой компанией;
- модификация кронштейна покупателем;
- умышленное повреждение или повреждение, вызванное неправильным использованием.

Существенное значение имеет правильная установка изделия, при этом компания "Стартпром" не несет за нее ответственности. Входящие в комплект крепежные изделия предназначены исключительно для крепления к стене из массивного дерева, кирпича, бетона или к балкам из массивного дерева, при этом толщина облицовки стены не должна превышать 3 мм. В случае, если стена изготовлена из иных материалов, например пустотелого кирпича, проконсультируйтесь с установщиком и / или с персоналом в специализированном магазине.

Максимальный вес телевизора - 40 кг (LCDS-5032), 30 кг (LCDS-5044).

