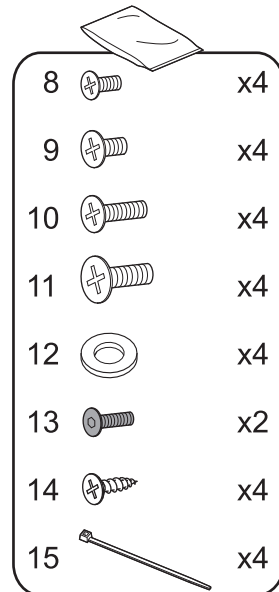
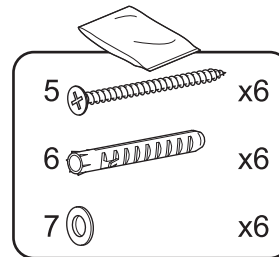
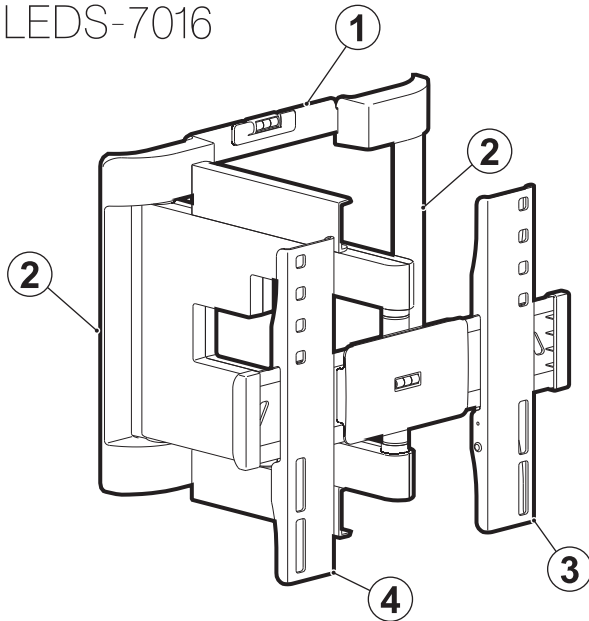
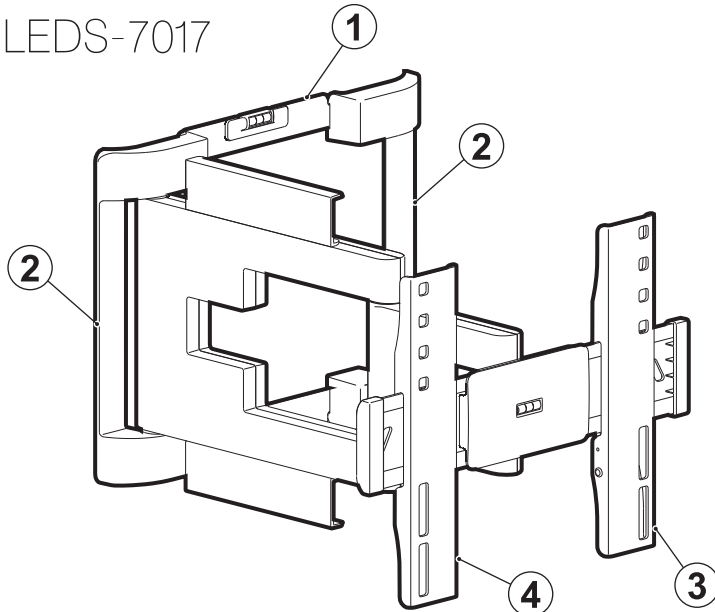


LEDS-7016



LEDS-7017



Благодарим Вас за приобретение кронштейна Holder.

Производитель предоставляет на это изделие гарантию 5 лет.

Производитель дает гарантию на то, что, если в течение гарантийного срока в изделии возникнут неисправности, связанные с дефектами производства и/или материалов, из которых оно изготовлено, он обязуется отремонтировать или заменить изделие бесплатно. Гарантия не распространяется на естественный износ.

Если применяется гарантия, изделие следует вернуть продавцу или дистрибьютору компании "Стартпром" с приложением оригинала документа, удостоверяющего покупку.

Гарантия производителя не распространяется на следующие случаи:

- если при установке и эксплуатации кронштейна была нарушена инструкция по эксплуатации;
- использование комплектующих, произведенных другой компанией;
- модификация кронштейна покупателем;
- умышленное повреждение или повреждение, вызванное неправильным использованием.

Существенное значение имеет правильная установка изделия, при этом компания "Стартпром" не несет за нее ответственности. Входящие в комплект крепежные изделия предназначены исключительно для крепления к стене из массивного дерева, кирпича, бетона или к балкам из массивного дерева, при этом толщина облицовки стены не должна превышать 3 мм. В случае, если стена изготовлена из иных материалов, например пустотелого кирпича, проконсультируйтесь с установщиком и / или с персоналом в специализированном магазине.

Максимальный вес телевизора - 25 кг.

Производитель: ООО «Стартпром», Россия, 426039, г. Ижевск, ул. Новосмирновская, д. 37, тел./факс: +7 (3412) 912-850 e-mail: info@holder.su www.holder.su

Produced by: LLC "Startprom", 426 039 Russia, Izhevsk, Novosmirnovskaya Street 37  
Phone / fax: +7 (3412) 912-850 (multi) e-mail: info@holder.su www.holder.su

\*Производитель имеет право изменять комплектацию по своему усмотрению.



# EASY MOTION

absolutelysafemount

LEDS-7016  
LEDS-7017

