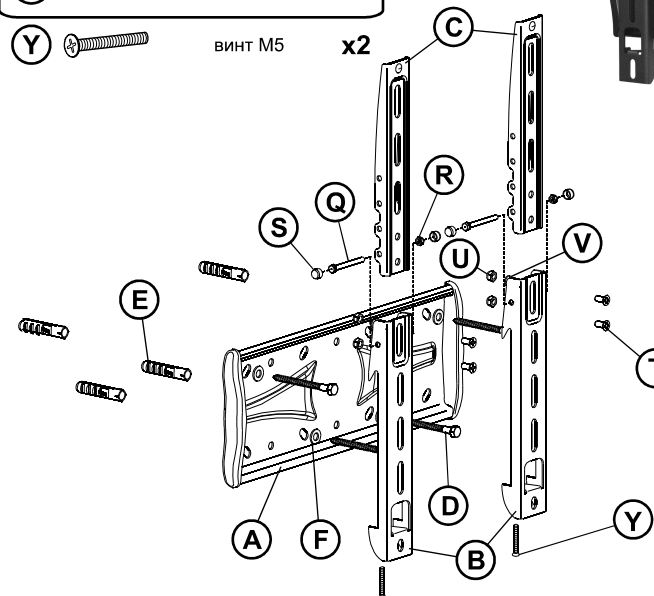
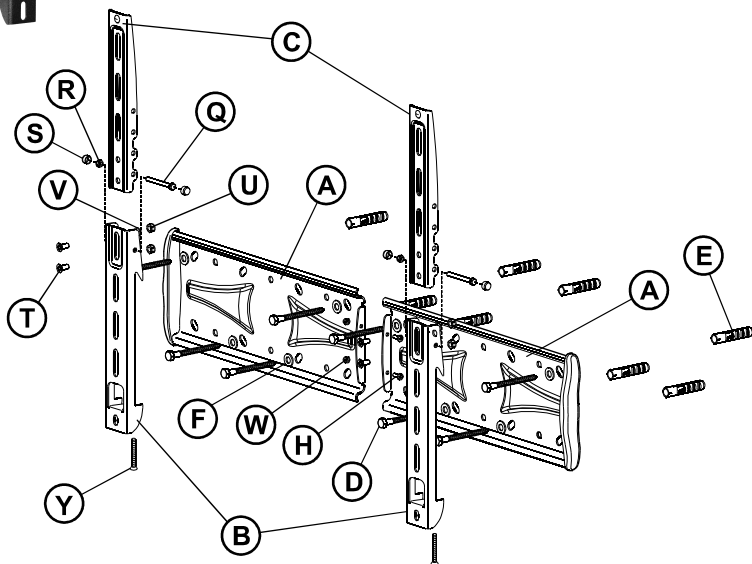
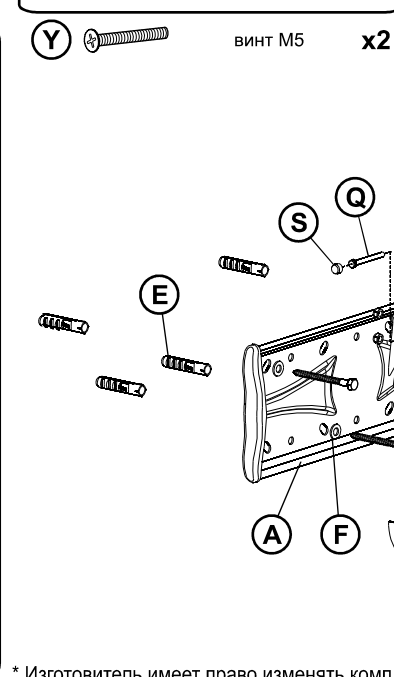
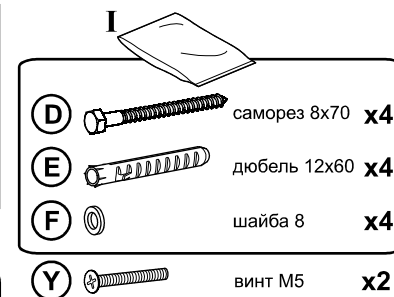
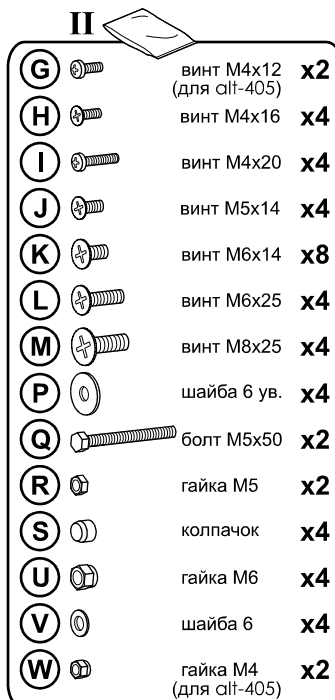


Габаритные размеры, мм	alt-405	alt-507	
длина	757-∞	380	
высота	265-450	265-450	
расстояние от стены	28	28	
межцентровое расстояние крепежных отверстий, мм			
	по горизонтали: min	50	50
	max	670-∞	315
по вертикали:	min	50	50
	max	405	405
Максимальная нагрузка, кг	90	30	



**Уважаемый покупатель!** Компания "Стартпром" благодарит Вас за покупку. Надеемся, что наша продукция прослужит Вам долго и станет залогом комфорта и уюта Вашего дома.

**Внимание!** Прежде, чем произвести установку кронштейна, ознакомьтесь с данной инструкцией.

Нарушение инструкции может привести к падению опоры / полки или установленной на ней техники.

### 1. Рекомендации по установке

1.1 Прилагаемые детали подходят для крепления в стены, сделанные только из следующих материалов: бетон, бетонные блоки, массивный сплошной кирпич, деревянные балки.

**Внимание!** Не закрепляйте кронштейн на стенах сухой / безрастворной кладки и деревянных панелях.

В случае сомнений в прочности поверхности посоветуйтесь с продавцом-консультантом того магазина, где была приобретена продукция.

Вы также можете позвонить нам, специалисты компании ответят на все интересующие Вас вопросы.

1.2 Устанавливайте кронштейн на достаточном расстоянии от потолка, пола и стен, с учетом размеров Вашей техники.

1.3 Предварительно просверлите в поверхности стены отверстия меньшего диаметра для более точной установки кронштейна. После сверления измерьте правильность глубины отверстия.

1.4 **Внимание!** Проверьте прочность крепления к стене. После того, как кронштейн будет установлен, нагрузите его весом не менее 30 кг (для модели LCDS-5027) и 90 кг (для модели PFS-4015).

1.5 Проверьте надежность положения техники на опоре. Убедитесь, что она устойчива, сбалансирована по весу, и не может упасть или соскользнуть.

### 2. Меры безопасности

2.1 Выбирайте наиболее безопасное место для установки. Не устанавливайте кронштейн над проходами, а также предметами быта (стульями, кроватями и пр.).

2.2 В целях безопасности во время установки кронштейна посторонние люди не должны находиться вблизи производимой работы.

### 3. Уход и эксплуатация

3.1 Через месяц после установки кронштейна убедитесь в том, что:

- крепежная пластина надежно прикреплена к стене;
- болты и гайки не ослабли;
- техника хорошо держится на кронштейне.

3.2 В дальнейшем повторяйте эту проверку каждые полгода.

### 4. Гарантия изготовителя 5 лет

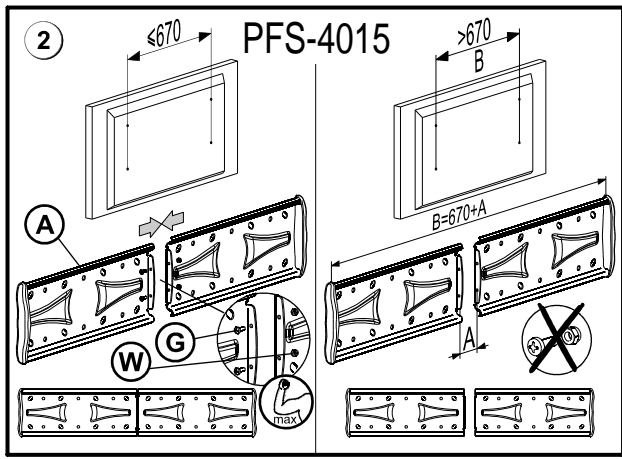
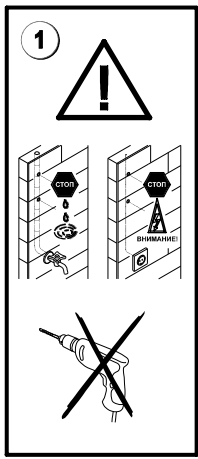
4.1 Компания «Стартпром» гарантирует замену или бесплатную починку изделия в случае обнаружения дефекта в изделии или материале, из которого оно изготовлено.

4.2 При заявке на возврат следует вернуть изделие с приложением оригинала документа, удостоверяющего покупку, продавцу или дистрибьютору компании «Стартпром».

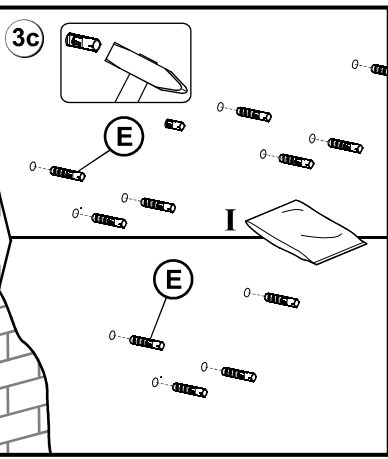
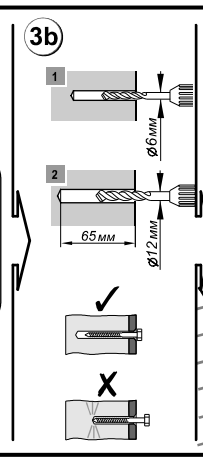
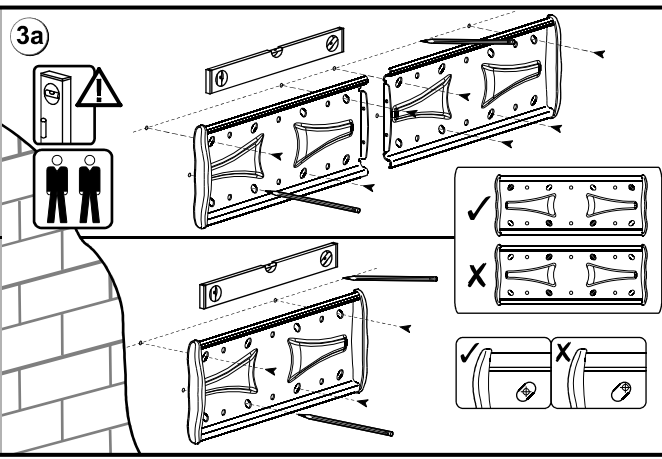
4.3 Гарантия не распространяется на следующие случаи:

- естественный износ;
- повреждения, вызванные трением;
- дефекты поверхности;
- дефекты, вызванные ослаблением винтов и гаек;
- повреждения, возникшие в ходе установки аппаратуры к кронштейну;
- повреждения, возникшие в ходе установки кронштейна к стене;
- использование комплектующих, произведенных другой компанией;
- модификация или починка, сделанные не фирмой «Стартпром»;
- повреждения из-за несчастного случая;
- умышленное повреждение или повреждение, вызванное неправильным использованием.

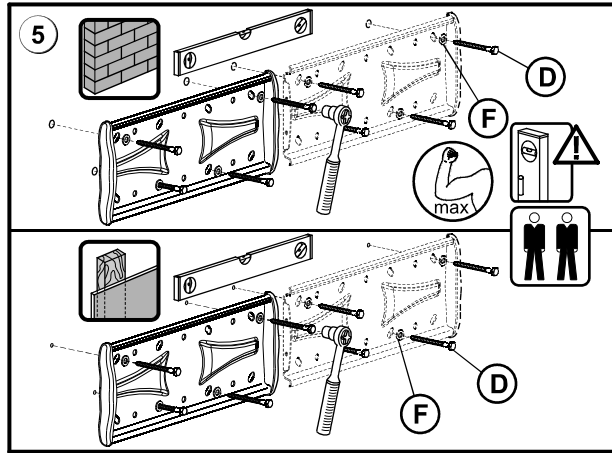
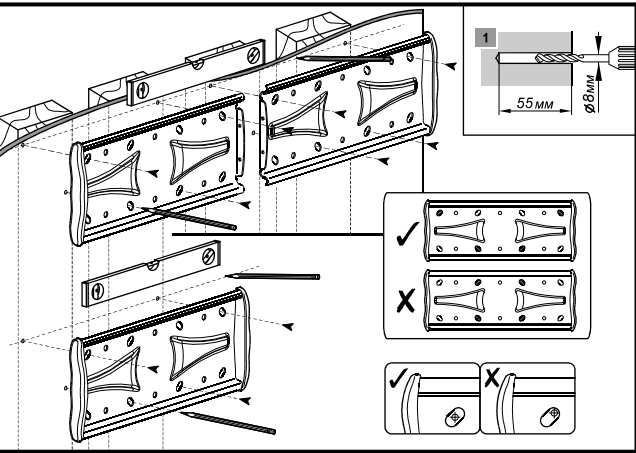
\* Изготовитель имеет право изменять комплектацию по своему усмотрению.



LCDS-5027 PFS-4015



PFS-4015  
LCDS-5027



PFS-4015  
LCDS-5027

