

TR

ATIL ELEKTRONİK LTD. ŞTİ.
İMALATÇI FIRMA GARANTİ BELGESİ
BELGE NO: 30 445
BELGE ONAY TARİHİ: 30.05.2006

İMALATÇI FIRMA
LUNAN ATIL ELEKTRONİK SER. VE GÖR. SER. SAN. TİC. LTD. ŞTİ.
ADRES: İZMİR/MENEMEN MAHALLESİ YENİ ÜNÜK MAHALLESİ 41765 ÇEKENKÖY / İSTANBUL / TÜRKİYE
TELEFON NO: TEL: +90 216 640 16 16 - FAX: +90 216 640 02 59
FİRMA YETKİSİZİN İMZASI VE KAĞASI



MALİN
CİNSİ MOBİLYA
MARKASI SONOROUS
MODELİ
SERİ NO: 1045NDROL
TESS. MA. TARİHİ VE FENİ
AZAM. TAMİR SÜRESİ 30 gün
GARANTİ SÜRESİ 5 YIL



SATICI FIRMA
LUNAN ADRES: TELEFON: FAKS: FATİHA FAHRENOVA
TARAF. İMZASI VE KAĞASI



MÜŞTERİ
İSİM: NURBAN
ADRES: MAZA



RU

ИНСТРУКЦИЯ ПО СБОРКЕ.

1. **ПРАВИЛЬНОЕ ПРЕДУПРЕЖДЕНИЕ**
ПРАВИЛЬНАЯ СБОРКА ЯВЛЯЕТСЯ НЕОБХОДИМЫМ УСЛОВИЕМ. ПРОВЕРИТЕЛЬ НЕ НЕСЕТ ОТВЕТСТВЕННОСТЬ ЗА НЕПРАВИЛЬНО СБОРЯНИЕ УСТРОЙСТВА.

2. **КОМПОНОВКА**
Структура: состоит из алюминия и закаленного стекла.
Аксессуары: пластик, рейки, металлические и пластиковые гарнитуры.

3. **СБОРКА**
Собирайте мебель на плоской гладкой поверхности таким образом, чтобы не поцарапать стекло.
Чтобы добиться максимальной устойчивости, все соединения точек и болты следует сильно закрутить.

4. **РЕКОМЕНДАЦИИ ПО ИСПОЛЬЗОВАНИЮ И УХОДУ**
• Рекомендую раскладывать наиболее тяжелые оборудование на нижнюю полку.
• Оптимальный метод для чистки – простое вытирание с помощью чистого, не содержащего токх кусок ткани, увлажненной алкогелем или чистой водой. Не используйте системные чистящие химикаты.

5. **Будьте добры, сохраните данное руководство для будущей справки. МОЖЕТ ИМЕТЬ МЕСТО ОШИБКА ПЕЧАТИ И ТЕХНИЧЕСКИЕ ПОгрИБКИ**

6. **ГАРАНТИЙНЫЕ УСЛОВИЯ**
«Sonorous» предоставляет гарантию на период 5ти лет после приобретения товара, в случае возникновения неполадки по причине дефекта материала или качества изготовления изделия. «SONOROUS» или его региональная альтернатива и эксклюзивный дистрибутор, объясняет возможность, ремонтировать или заменить продукт при предоставлении фото и покупки и письменного заявления в письменном, полученном «SONOROUS».
• В случае жалоб, согласно гарантии, изделие возвращается упомянутому дистрибутору вместе с оригинальным талоном о покупке (чек-фактура, квитанция об уплате или расписка о получении). В талоне о покупке должно указываться точное название поставщика и дата покупки.
• Гарантия не продукт не распространяется в случае если:
- Продукт НЕ БЫЛ СБОРАН в соответствии с инструкцией.
- Продукт был модифицирован.
- Продукт поврежден в результате внешних факторов, то есть, травмы, которые не являются дефектами материала или качеством изготовления изделия.
- Изделие использовалось не по назначению или выполняло функцию, не рекомендованную производителем.

GR

ÖZGEÇİŞ ZİYARMOLOGİSİNE

ΠΡΟΣΟΧΗ
Η ΣΩΣΤΗ ΣΥΝΑΡΜΟΛΟΓΗΣΗ ΕΙΝΑΙ ΑΠΑΡΑΙΤΗΤΗ
ΒΑΒΕΣ ΠΡΟΣΟΧΗΣ ΠΟΥ ΕΧΟΥΝ ΣΥΝΑΡΜΟΛΟΓΗΣΗ ΜΕ ΚΑΘΟ ΤΡΟΠΟ ΔΕΙ ΑΠΟΤΕΛΟΥΝ ΕΥΧΡΗΣΗ ΤΟΥ ΚΑΤΑΧΕΚΑΣΤΗ

Σας ενημερώνουμε προεπιληθείσες από το προϊόν SONOROUS. Ανακαλύπτοντας τις οδηγίες συναρμολόγησης θα έχετε τη μέγιστη αποδοτικότητα και το σωστό αισθητικό αποτέλεσμα.
Το προϊόν SONOROUS που αγοράζετε έχει κατασκευαστεί με προηγμένες μεθόδους και με αποδοτικό υλικό έλεγχο σε όλα τα στάδια παραγωγής. Κάθε μέρος του έχει κατασκευαστεί με λάμψη υψηλής ποιότητας.

ΠΕΡΙΣΧΟΜΕΝΑ
Δομηκά στοιχεία: Ταξινόμοτα από γυαλί και αλουμίνιο.
Προϊόντα: Βίδες με κερφάκια, ραβδόα σπαστήρες, μεταλλικοί και πλαστικοί σπαστήρες.

ΣΥΝΑΡΜΟΛΟΓΗΣΗ
- Χρησιμοποιείτε τη τη συναρμολόγηση από επίπεδη και λεία επιφάνεια, έτσι ώστε να αποφευχθεί κάθε πιθανή γκρίνια.
- Πάντα να εφραβάζετε τη μέγιστη ακαμψία του συστήματος, όλες οι βίδες και οι σπαστήρες πρέπει να σφαιρούν καλά.

ΟΔΗΓΙΕΣ ΓΙΑ ΤΗ ΧΡΗΣΗ ΚΑΙ ΣΥΝΤΗΡΗΣΗ
- Συνιστούμε να τοποθετήσετε το βιολιόνό μηχανισμό από χαμηλότερο ύψος.
- Η καλύτερη μέθοδος καθαρισμού είναι σπό με ένα καθαρό υφαντό πανο ή απορρυπαντικό σε ανέναντη όψη τού. Μη χρησιμοποιείτε συνθετικό καθαριστικό.

Παρακαλούμε, κρατήστε από το έντυπο και μη μελάνοινη οδηγία Ο ΚΑΤΑΧΕΚΑΣΤΗΣ ΑΠΟ ΤΗ ΣΥΝΤΗΡΗΣΗ ΤΟΥ ΠΡΟΪΟΥΤΟΥ ΚΑΙ ΤΑ ΤΕΧΝΙΚΑ ΑΝΑΓΕΣ ΣΤΟ ΠΡΟΪΟΝ ΜΕ ΣΚΟΠΟ ΤΗ ΒΕΛΤΙΩΣΗ ΤΟΥ

ΟΡΟΙ ΕΓΓΥΗΣΗΣ
Η Sonorous εγγυάται τα προϊόντα της για 5 χρόνια από την αγορά τους, από κάθε βλάβη που οφείλεται σε κατασκευαστικό κλάττωμα. Στην περίπτωση αυτή η SONOROUS είναι η εξουσιοδοτημένη διονησία της, θα επανεξετάσει ο εν αυτή όριο αόκωνο, θα αντικαταστήσει τα ελαττωματικά μέρη, με προμήθειες να αγοράστεί απόλυτα ελεύθερα.
Σε περίπτωση επίλυσης αόκωνο για προνόμια από τις εγγυήσεις, τα προϊόντα καθώς και η εργασία και η οργάνωση θα οφείλεται αγοράς θα ηγείται να απορρυπανό στην εξουσιοδοτημένη διονησία. Η απολύτη πρέπει να αναμνησεί οριστά το κερπύριο αόκωνο και την παραμνηστική αγοράς. Τα στοιχεία του ανταρρυπανό αναμνησονται στην τελευταία σελίδα. Η εργασία δεν θα οργάνει σε περίπτωση που:
Το προϊόν ΔΕΝ έχει συναρμολογηθεί σύμφωνα με τις οδηγίες.
Το προϊόν έχει υποστεί τροποποίηση ή άνομο λάμψη (επιχρώση, βύρωμα, σκόνη/αλάτι κλπ).
Η βλάβη οφείλεται σε αυτής, εκτός κατασκευαστικού ελαττωμάτος (κρούση, κοπή, καταστροφή).
Το προϊόν έχει χρησιμοποιηθεί για λειτουργία που δεν ονομάζει ο κατασκευαστής.

AR

INSTRUCȚIUNI DE ASAMBLARE

ATENȚIE
ASAMBLAREA CORECTĂ ESTE ESSENȚIALĂ.
O ASAMBLARE NECORRECTĂ DETERMINĂ DETERIORAREA PRODUSULUI ȘI NU ÎNTRĂ IN RESPONSABILITATEA FABRICANTULUI.

Ve multămîn ai cîc compară produsul SONOROUS. Urmărește instrucȚiunile din acest manual ve cîștine performanȚe maxima și ve fi amprea cîștine laște și te Produsul SONOROUS și fotebalează cu o tehnologie avansată și un material de calitate în fiecare stadiu de producție. Facece parte a produsului este fabricată din materiale de calitate superioară.

COMPLEMENTA
Structura: Sistează este din aluminiu și gîște cast.
Accessorii: Sistem de rotire, bete, garnitură din plastic și metal.

ASAMBLARE
«Asamblă produsul pe o suprafaȚă plată și curată astfel încît să nu se zgîrție sticla»
«Ca să maximizezi rezistenȚa, toate punctele de conexiune și suruburile trebuie să se fixeze strîns».

SFATURI PENTRU FOLOSIRE ȘI CURĂȚARE
«Ve recomandăm să desprindă produsul mai gîște pe serietăți de pe»
Metoda optimă de curățare este cu o câșpe uscată, care nu lasă scame impuritate în altele sau țesut.
Nu folosiți produse de curățare chimice.
Nu rugăm să parțim acest manual pentru a utiliza ulterioară.

CONDIIȚI DE GARANȚIE
«SONOROUS» garantează pentru o perioadă de 5 ani dacă defectul aparține fabricanȚului. SONOROUS ști distribuȚorul material ve deosebi dacă produsul ve va repare sau înlocui după ce va fi găsită o cauză și o soluȚiune va produsul este necesară.
«In cazul cîștine reclamaȚii din timpul garanȚiei, produsul trebuie returnat distribuȚorului sau dealerului sau acȚiōe de reparare (factura cîștinate) AcȚiōe de comparare trebuie să evidenȚeze clar numele comparatorului și data comparării.»
Nu rugăm, gîște acȚiōe de curățare sau document.
«Nu se va acorda garanȚie dacă»
- Produsul nu a fost asamblat în conformiȚate cu instrucȚiunile.
- Produsul a fost modifical.
- DistribuȚorul este recuzatȚul unor cauze externe, altele cauze în afara de cele ce aparțin modului de fabricare.
- Produsul este folosit în alt scop în afara de cel recomandat de fabricant.

RO

INSTRUCȚIUNI DE ASAMBLARE

ATENȚIE
ASAMBLAREA CORECTĂ ESTE ESSENȚIALĂ.
O ASAMBLARE NECORRECTĂ DETERMINĂ DETERIORAREA PRODUSULUI ȘI NU ÎNTRĂ IN RESPONSABILITATEA FABRICANTULUI.

Ve multămîn ai cîc compară produsul SONOROUS. Urmărește instrucȚiunile din acest manual ve cîștine performanȚe maxima și ve fi amprea cîștine laște și te Produsul SONOROUS și fotebalează cu o tehnologie avansată și un material de calitate în fiecare stadiu de producție. Facece parte a produsului este fabricată din materiale de calitate superioară.

COMPLEMENTA
Structura: Sistează este din aluminiu și gîște cast.
Accessorii: Sistem de rotire, bete, garnitură din plastic și metal.

ASAMBLARE
«Asamblă produsul pe o suprafaȚă plată și curată astfel încît să nu se zgîrție sticla»
«Ca să maximizezi rezistenȚa, toate punctele de conexiune și suruburile trebuie să se fixeze strîns».

SFATURI PENTRU FOLOSIRE ȘI CURĂȚARE
«Ve recomandăm să desprindă produsul mai gîște pe serietăți de pe»
Metoda optimă de curățare este cu o câșpe uscată, care nu lasă scame impuritate în altele sau țesut.
Nu folosiți produse de curățare chimice.
Nu rugăm să parțim acest manual pentru a utiliza ulterioară.

CONDIIȚI DE GARANȚIE
«SONOROUS» garantează pentru o perioadă de 5 ani dacă defectul aparține fabricanȚului. SONOROUS ști distribuȚorul material ve deosebi dacă produsul ve va repare sau înlocui după ce va fi găsită o cauză și o soluȚiune va produsul este necesară.
«In cazul cîștine reclamaȚii din timpul garanȚiei, produsul trebuie returnat distribuȚorului sau dealerului sau acȚiōe de reparare (factura cîștinate) AcȚiōe de comparare trebuie să evidenȚeze clar numele comparatorului și data comparării.»
Nu rugăm, gîște acȚiōe de curățare sau document.
«Nu se va acorda garanȚie dacă»
- Produsul nu a fost asamblat în conformiȚate cu instrucȚiunile.
- Produsul a fost modifical.
- DistribuȚorul este recuzatȚul unor cauze externe, altele cauze în afara de cele ce aparțin modului de fabricare.
- Produsul este folosit în alt scop în afara de cel recomandat de fabricant.

SONOROUS®

SOUND AND VISION IN STYLE

CODE: B
PIANOBLACK



CODE: C
CLEAR



5 YEARS WARRANTY

RX 2140

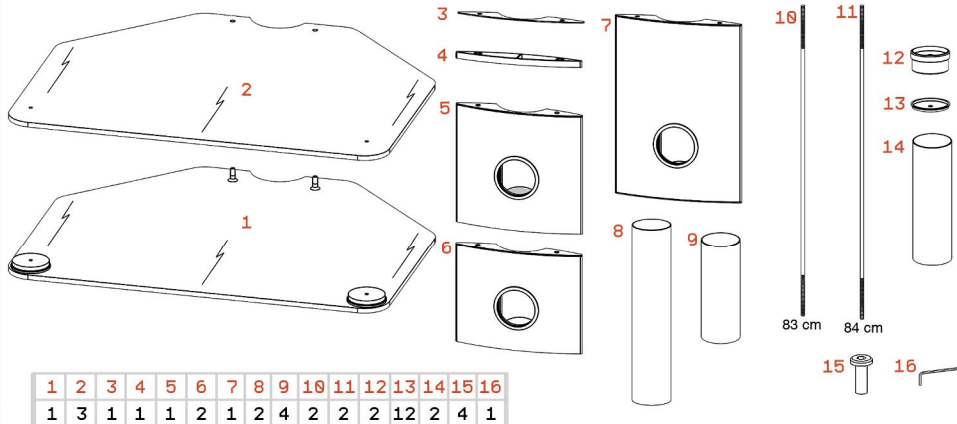
ASSEMBLY INSTRUCTIONS
INSTRUCTIONS DE MONTAGE
MONTAGE ANLEITUNG
ISTRUZIONI DI MONTAGGIO
INSTRUCCIONES DE MONTAJE
MONTAGE AANWIJZINGEN
MONTAJ TALIMATI
ИНСТРУКЦИЯ ПО СБОРКЕ
ΟΔΗΓΙΕΣ ΣΥΝΑΡΜΟΛΟΓΗΣΗΣ
مونتيج ابازوجيا نصاب
INSTRUCȚIUNI DE ASAMBLARE
توجيھات/ تعليمات



MAXIMUM TOP LOAD
49 KG

MAXIMUM LOAD
65 KG

3D assembly animation available at sonorous.com



GB

ASSEMBLY INSTRUCTIONS

! WARNING
CORRECT ASSEMBLY IS ESSENTIAL.
MISASSEMBLED PRODUCTS FALL OUTSIDE THE RESPONSIBILITY OF THE MANUFACTURER

Thank you for your purchase of SONOROUS product. Following the instructions in this manual will enable you to obtain maximum performance and complete your living space in style.
 Your SONOROUS product has been manufactured with advanced technology and quality management throughout every process stage. Each part of your furniture is produced of the superior quality materials.

COMPOSITION
 Structure: Structure consisting of aluminum and tempered glass.
 Accessories: Castors system, rods, metallic and plastic fittings.

ASSEMBLY
 Assemble the furniture on a flat and smooth surface. In order not to let any scratches on glass.
 To maintain the rigidity all connection points and screws should be fixed strongly.

HINTS FOR USAGE AND MAINTENANCE
 We recommend you to place the heaviest equipment on the bottom shelf.
 The optimum method for cleaning is to simply wipe with a clean, lint free cloth using alcohol or pure water. Do not use synthetic cleaning chemicals.

Please retain this manual for future reference.
SUBJECT TO PRINTING ERRORS AND TECHNICAL AMENDMENTS

WARRANTY CONDITIONS
 All SONOROUS products are guaranteed for a period of 5 years after the purchase against defects in material or workmanship. SONOROUS shall at its sole option and at distributor's exclusive remedy, either repair or replace the product provided you purchase and without restriction, no performance are received by SONOROUS.
 • In case of a claim under guarantee the product should be returned to the authorized distributor together with the original purchase ticket (invoice, docket or receipt). The purchase ticket should clearly state the name of the supplier and the date of purchase.
 • The guarantee will be void if:
 - The product is NOT assembled in accordance with the instructions.
 - The product has been modified.
 - The fault is the result of external causes i.e. causes other than material or workmanship.
 - The product is applied for other destiny or function that is not recommended by manufacturer.

D

MONTAGE ANLEITUNG

VORSICHT!
ACHTEN SIE DARAUFG DASS DAS PRODUKT RICHTIG MONTIERT IST.
FÜR KLEINERE FEHLERHAFT MONTIERTE PRODUKTE LIEGT KEINE HAFTUNG DES HERSTELLERS VOR.

Zunächst einmal möchten wir Ihnen vielmals danken, dass Sie sich für ein SONOROUS Produkt entschieden haben. Wenn Sie die in der Gebrauchsanleitung genannten Punkte beachten, werden Sie eine maximale Performanz des von Ihnen gekauften Produktes erreichen. Dieses Produkt wird Ihnen Lebenszeit zur Vollkommenheit bringen.
 Dieses SONOROUS Produkt ist so hergestellt, dass es bei jeder Betriebszeit den höchsten technischen Standard und den höchsten Qualitätsstandard bringt. Jedes Stück Ihres Mobiliars ist aus den besten Materialien hergestellt worden.

ZUSAMMENSETZUNG
 Hergestellt aus Aluminium und Glas
 Zubehörteile: Kleine mit Klädern versichene Systeme, Stangen, Zubehörteile aus Plastik und Metall.

MONTAGE
 Um Kratzer auf dem Glas zu vermeiden, sollten Sie darauf achten, dass das Produkt auf glatter Ebene montiert und aufgestellt wird.
 Um die Widerstandsfähigkeit des Produktes zu erhöhen, sollten Sie unbedingt darauf achten, dass alle Verbindungsstücke und Schrauben fest zugeschraubt sind.

GEBRAUCHSANLEITUNG UND PFLEGEANLEITUNG
 Wir möchten Ihnen dringend empfehlen schwere Gegenstände auf der untersten Platte aufzustellen.
 Zur Reinigung empfehlen wir Ihnen ein Reinigungstuch zu verwenden, der keinen Staub hinterlässt und entweder in Alkohol getaucht ist oder mit sauberem Wasser befeuchtet ist. Achten Sie bitte darauf, dass das Reinigungstuch eher trocken als nass ist. Bitte verwenden Sie keinerlei synthetische und chemische Reinigungsmittel!

Neben Sie diese Gebrauchsan- und Pflegeanleitung für später auf.
Wir bitten uns in dieser Gebrauchsanleitung das Recht vor, an dem Produkt technische Änderungen durchzuführen. Durchgeführte Änderungen müssen vorher nicht angekündigt werden. Es liegt keine Haftung für Druckerfehler vor.

GARANTIE BEDINGUNGEN

- Sonorous gewährt Ihnen nach Kauf eines Produktes für fünf Jahre Garantie. Die Garantie gilt für Materialfehler und für Herstellungsfehler. Für den Eintritt der Garantieforderung ist es notwendig, dass Sie uns den Fehler schriftlich anzeigen und den Kaufbeleg vorlegen. SONOROUS wird dann, je nach eigener Entscheidung, Sie nach Vorelig des Käufers, entweder das Produkt reparieren oder es gegen ein neues Produkt austauschen.
- Falls eine Garantieforderung gegeben ist, ist das Produkt zusammen mit dem Original Kaufbeleg (Rechnung oder Lieferschein) an den zuständigen Produktvertreiter auszuliefern. Aus dem Kaufbeleg sollte frei erkennbar sein, von wo und wann das Produkt gekauft wurde. Die Anschrift sollte sich unten auf dem Kaufbeleg befinden.
- Fälle in denen keine Garantieforderung gegeben ist:
 - Im Falle, dass ein Produkt reparaturunfähig vorgekommen wurde
 - Im Falle, dass ein Produkt reparaturunfähig vorgekommen wurde
 - Falls der Fehler auf ein Verschulden zurückzuführen ist und kein Materialfehler oder Herstellungsfehler gegeben ist
 - Im Falle, dass das Produkt zu anderen Zwecken eingesetzt und verwendet wurde als durch den Hersteller bestimmt.

E

INSTRUCCIONES DE MONTAJE

AVISO IMPORTANTE
UN MONTAJE CORRECTO ES FUNDAMENTAL.
UN MAL MONTAJE DEL MUEBLE DEJARÁ SIN EFECTO LA RESPONSABILIDAD DEL PRODUCTOR

Gracias por su compra de un producto SONOROUS. Siguiendo las instrucciones de este manual usted conseguirá el máximo partido del mueble, y la mejor estética para su hogar.
 Su producto SONOROUS ha sido fabricado con avanzada tecnología y la máxima calidad en todos sus procesos de elaboración. Todos los elementos del mueble están hechos con el mejor material disponible.

MONTAJE
 Monte el mueble sobre una superficie plana y suave, para evitar así rayar los cristales. Para conseguir la mayor rigidez posible, los clips y tornillos necesarios deben ser bien ajustados.

CONDICIONES DE USO Y MANTENIMIENTO
 Recomendamos colocar el componente más pesado del sistema en el estante inferior.
 La mejor forma para limpiar el mueble es, simplemente, pasar un paño limpio y suave, empapado ligeramente en agua o alcohol sobre las superficies del mueble. No use nunca productos químicos.
 Por favor, conserve este manual para consultas futuras.

CONDICIONES DE GARANTÍA
 SONOROUS garantiza este artículo por un periodo de cinco años desde su compra, si el problema que se detecte en el mueble es debido a algún defecto en el material o en la fabricación del mismo. En ese caso SONOROUS reparará o reemplazará el mueble sin costo alguno.
 En caso de reclamación bajo garantía el producto será devuelto bajo la autorización del distribuidor, junto con la factura y/o el abanderado completo. En todos los documentos deberá figurar claramente los datos del vendedor y el comprador.
 La garantía depende de tener efecto si:
 -El producto no está montado de acuerdo a las instrucciones del fabricante.
 -El mueble ha sido modificado.
 -La causa de la incidencia está motivada por otros agentes externos y ajenos a este artículo.
 -El usuario utiliza el mueble para otros fines que no sean los establecidos por el fabricante.

COMPOSICIÓN DEL PRODUCTO
 Estructura: El mueble está básicamente fabricado en aluminio y cristal templado.
 Complementos: Sistema de ruedas, varillas roscaadas y herrajes de plástico y metálicos.

FR

INSTRUCTIONS DE MONTAGE

! AVERTISSEMENT !
UN MONTAGE CORRECT EST ESSENTIEL.
LE FABRICANT N'EST PAS RESPONSABLE DU MAUVAIS ASSEMBLAGE DU PRODUIT.

Nous vous remercions de l'achat d'un produit SONOROUS. Suivre les consignes de ce manuel vous permettra d'obtenir les meilleures performances de votre meuble afin d'optimiser votre espace audio vidéo.
 Votre produit SONOROUS a été fabriqué grâce à une technologie avancée et à un contrôle de qualité à chaque étape de sa réalisation. Chaque élément de votre meuble a été produit avec des matériaux de grande qualité.

COMPOSITION
 Structure: Structure composée d'aluminium et de verre trempé.
 Accessoires: Roulettes, tiges filetées, petits accessoires en métal et en plastique.

MONTAGE
 Montez le meuble sur une surface plate et uniforme de façon à ne pas égratigner le verre.
 Pour optimiser la rigidité tous les points d'assemblage et les vis doivent être fortement fixés.

CONSEILS POUR L'USAGE ET LA MANUTENTION
 Nous vous conseillons de placer l'équipement le plus lourd de votre système Audio Vidéo au niveau inférieur de votre meuble.
 Pour le nettoyage: utiliser simplement un chiffon humide d'alcool ou d'eau. N'utilisez pas produits chimiques synthétiques pour nettoyer.

S'il vous plaît, conservez ce manuel pour vos consultations futures.
SOUHAIS AUX ERREURS DE PRESSE ET AUX AMENDEMENTS TECHNIQUES

CONDITIONS DE GARANTIE
 La garantie des produits SONOROUS est valide sur une période de 5 ans suivant la date d'achat. La garantie n'est possible que sur la mise en cause des matériaux et de la fabrication.
 • La garantie n'est valable qu'en cas de réclamation ou si l'échange du produit sur la présentation de la preuve d'achat et d'une attestation de non-conformité.
 • En cas de réclamation sous garantie le produit doit être retourné complétement au distributeur autorisé avec le ticket d'achat original (facture, quittance ou récépissé). Le ticket d'achat doit indiquer clairement le nom du fournisseur et la date d'achat.
 • La garantie perd sa valeur si:
 - Le produit n'a pas été monté suivant les instructions.
 - Le produit a été modifié.
 - Le défaut est le résultat de causes externes. Par exemple, des causes autres au matériel ou la fabrication.
 - Le produit a été utilisé à des fonctions qui n'ont pas été préconisées par le fabricant.

I

ISTRUZIONI DI MONTAGGIO

AVVERTENZE!
IL PRODOTTO DEVE ESSERE MONTATO CORRETTAMENTE.
IL FABBRICANTE NON SARÀ RESPONSABILE PER PRODOTTI MONTATI IN MODO NON CORRETTO

Grazie per aver acquistato un prodotto SONOROUS. Per ottenere la massima prestazione dal vostro acquisto e per completare con stile il vostro ambiente, vi consigliamo di seguire le istruzioni contenute nel presente manuale.
 Il vostro prodotto Sonorous è frutto di tecnologia avanzata e di un'attenzione della qualità applicata a tutte le fasi del processo. Ogni pezzo del vostro mobile è fabbricato con materiali di prima qualità.

COMPOSIZIONE
 Struttura: La struttura è in alluminio e vetro temperato.
 Accessori: sistemi a ruote orientabili, tranti, accessori in metallo e plastica.

MONTAGGIO
 Montare il mobile su di una superficie piana e liscia per evitare di graffiare il vetro.
 Per garantire la massima rigidità, tutti i punti di connessione e le viti vanno fissati ben stretti.

CONSIGLI D'USO E MANUTENZIONE
 Si consiglia di riporre gli oggetti più pesanti sul piano di fondo.
 Il metodo migliore per pulire il prodotto è utilizzare un semplice panno pulito e senza filacci, con alcool o acqua. Non usare detersivi chimici sintetici.

Conservare il presente manuale per future consultazioni.
SAVVO ERRORI DI MATERIALI E CON RISERVA DI MODIFICHE TECNICHE

CONDIZIONI DI GARANZIA
 Sonorous garantisce il prodotto per un periodo di 5 anni dall'acquisto, per guasti causati da difetti di materiali e di lavorazione. SONOROUS provvederà, a sua scelta e come unico rimedio spettante al consumatore, a riparare o sostituire il prodotto a condizione che alla stessa vengono fatte pervenire la prova d'acquisto ed una comunicazione scritta attestante la non conformità del prodotto.
 • In caso di reclamo in garanzia, il prodotto va rispedito al distributore autorizzato insieme al titolo di acquisto originale (fattura, bollo di consegna o ricevuta). Il titolo di acquisto dovrà indicare chiaramente il nome del fornitore e la data di acquisto.
 • La garanzia non sarà valida se:
 - Il prodotto NON è stato montato secondo quanto indicato nelle istruzioni.
 - Il prodotto è stato modificato.
 - Il guasto è stato provocato da cause esterne, e cause non relative a lavorazione o materiali.
 - Il prodotto è stato impiegato per una destinazione d'uso diversa da quella indicata dal fabbricante.

NL

MONTAGE AANWIJZINGEN

I WAARSCHUWING
CORRECTE MONTAGE IS NOODZAKELIJK.
INCORRECT GEMONTAARDE PRODUCTEN VALLEN BIJTEN VAN VERANTWOORDELIJKEID VAN DE PRODUCTOR

Dank u voor het kopen van een SONOROUS product. Door het volgen van de instructies in deze handleiding zult u maximale prestaties verkrijgen en daarmee uw leefruimte in stijl voltooien.
 Het SONOROUS product is het resultaat van geavanceerde technologie en tijdens elke proces fase met quality management geproduceerd. Elk onderdeel van uw meubel is met de beste kwaliteit materialen geproduceerd.

SAMENSTELLING
 Structuur: Structure bevat aluminium en aangepast glas.
 Toebehoren: Castors systemen, staven, metaal en plastic verbindingen.

MONTAGE
 Monteer het meubel op een vlakke oppervlakte om eventuele schade aan het glas te vermijden.
 -Om de starheid maximal te verkrijgen moeten alle verbindingen en alle schroeven stevig bevestigd worden.

AANWIJZING VOOR GEBRUIK EN ONDERHOUD
 We hebben van de zwaarste voerwerpen op de laagste plank te plaatsen.
 De beste manier om schoon te maken is met een zachte doek met alcohol of zuiver water te gebruiken.
 Gebruik geen synthetische schoonmaak chemicaliën.

Bewaar alstublieft dit handleboek voor toekomstige referentie.
MOGELIJKE DRUKFOUTEN EN TECHNISCHE AANPASSINGEN KUNNEN AANWEEZIG ZIJN

GARANTIE CONDITIES
 Sonorous geeft garantie voor een periode van 5 jaar na aankoop mocht er een defect plaatsvinden wat veroorzaakt wordt door het materiaal of vakmansheid. SONOROUS zal alle erlijke optie en als distributeurs exclusieve remedie het product repareren of vervangen, mocht men het levelij van een meubel op een schriftelijk bericht van niet-vooroordeel SONOROUS voor kunnen leggen.
 • In geval van een claim onder garantie moet het product aan de erkende distributeur samen met het originele aankoopbewijs (rekening of ontvangstbewijs) teruggaveven worden.
 • De garantie is niet van toepassing op:
 - Het product niet gemonteerd is zoals het in de aanwijzing vermeld staat.
 - Er wijzigingen in het product zijn aangebracht.
 - Het defect door externe oorzaken veroorzaakt is. Door oorzaken die niets met het materiaal of de vakmansheid te maken hebben.
 - Het product op een andere manier is functie, die niet door de producent wordt aanbevolen, is gebruikt.